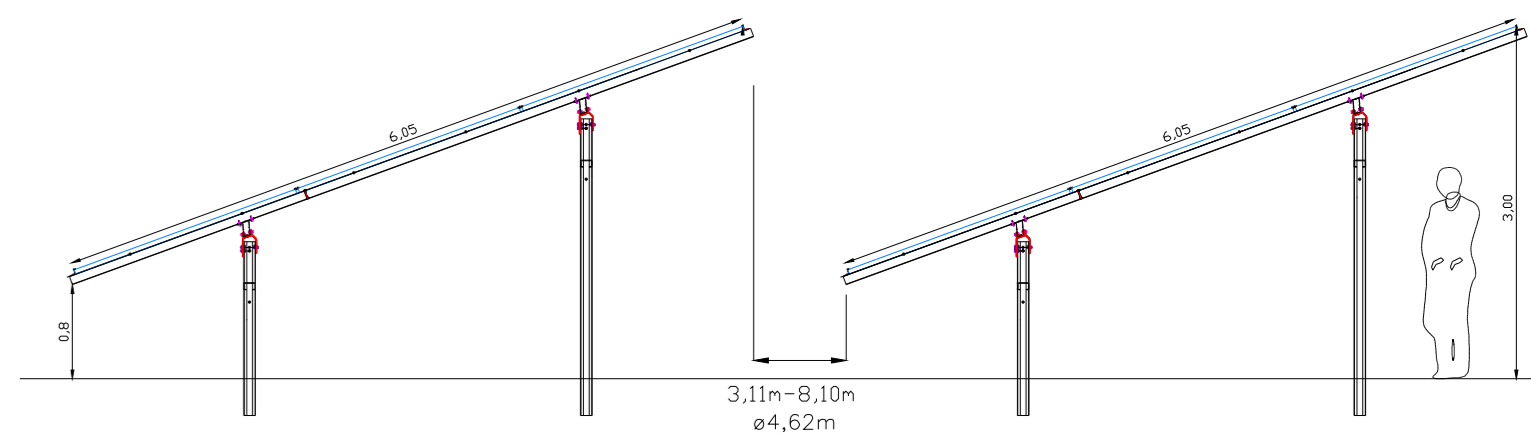


Seitenansicht Modultische

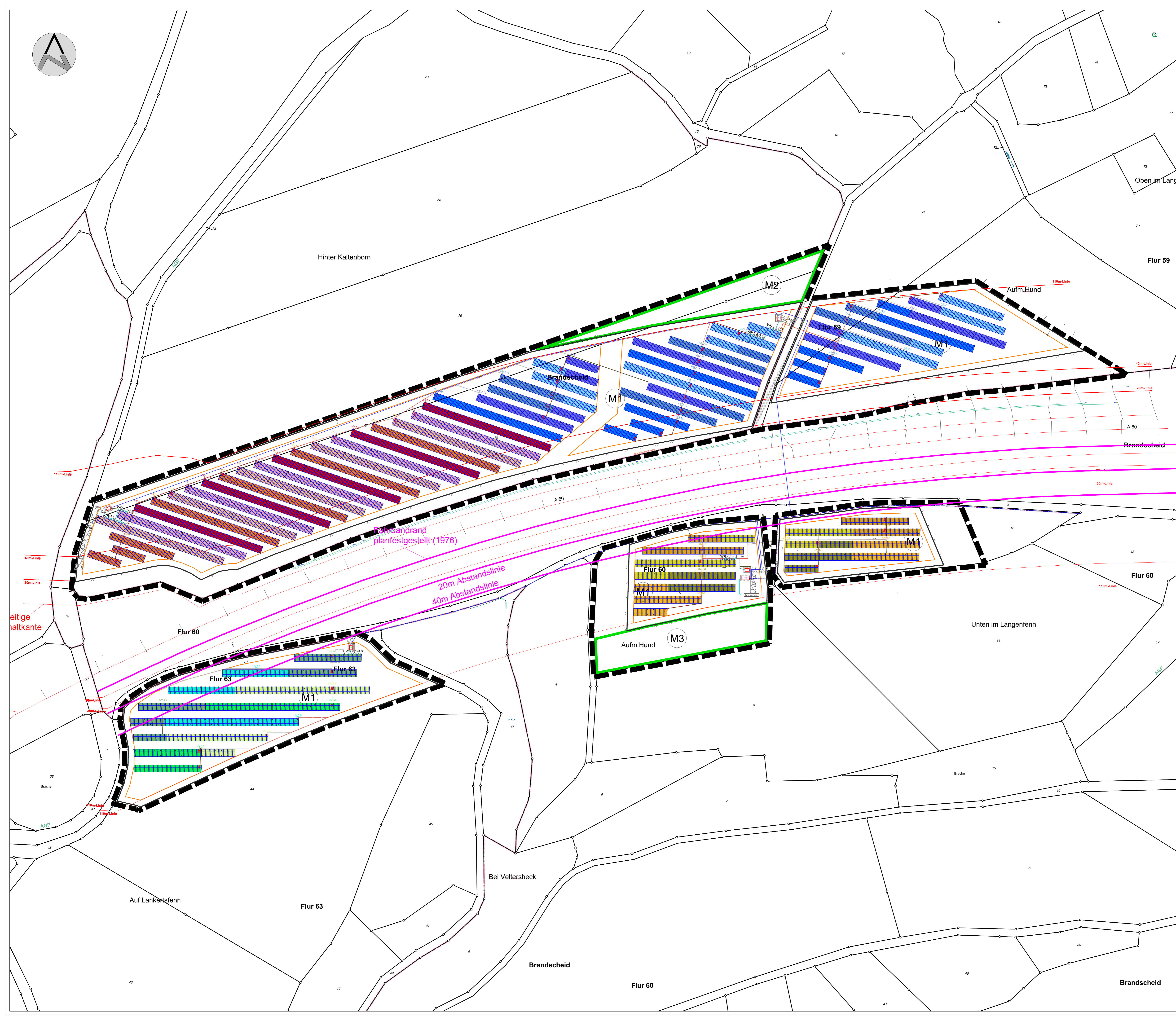


	Zaun
	Baugrenze
	Belegungsgrenze Modultische
	Modultische 3x26
	Dauerhafte(r) Schotterweg/Schotterfläche
	Temporäre(r) Schotterweg/Schotterfläche
	Toranlage (Standardbreite 4m)
	BE-Fläche
	Materiallagerfläche
	Trafostation
	DC-Kabelgraben Typ A1 (NS)
	DC-Kabelgraben Typ A2 (NS)
	DC-Kabelgraben Typ A3 (NS)
	DC-Kabelgraben Typ B (NS)
	AC-Kabelgraben C1 (NS)
	AC-Kabelgraben C2 (NS)
	AC-Kabelgraben (MS)
	DC-Hauptkabel NA2XY
	AC-Kabel NAYY-J
	MS-Trasse Parkintern
	MS-Trasse Extern
	Potentialausgleich V4A Rundstahl (d=10mm)

Bundesland:	Rheinland-Pfalz
Koordinaten (UTM ETRS89):	Zone 32N, R: 307246 H: 5565188
Gemarkung:	Brandscheid
Flurstück:	Flst. 9, 11, 63, 70, 71, 77, 78
Modulausrichtung:	Süd
Wechseleichter:	55x Kaco blueplanet 125TL3 (125kW)
Verschaltung je WR:	26 Module seriell, 12 Stränge parallel
Unterkonstruktion:	3-reihig hochkant, 20° Neigung
Modultyp:	Suntech STP430S-B72-Pnh+ 430Wp
Modulanzahl:	17.160 Stück
DC-Leistung:	7.378,80 kWp
AC WR max.Scheinleistung:	55x125 kVA (6.875 kVA)
Transformatoren:	2x 1.000 kVA; 2x 2.500 kVA (0,6/20 kV)
Zaunlänge:	3.158 m
Umzäunte Fläche:	9,53 ha
Feldfläche:	7,99 ha

Änderungen					
A	Datum	Name	Art der Änderung		
Bauherr/Auftraggeber: EnBW - Zeichnungs-Nr. A					
EnBW		Zeichnungsidentr. X			
Projekt: Photovoltaik-Freiflächenanlage 54608 Brandscheid					
Gesamfläche: ca. 9,53 ha		M Maßstab: 1:1000			
Anzahl Module: 17.160 Stk.		Format: A0			
DC-Leistung: 7.378,80 kWp		SYSTEM			
Änderungsindex:					
Datum	Name	Planer/Korrek.	Auftrag/Nr.	Dauerzeichen	Änderungsindex
02.03.2021	T. Schetter				
02.03.2021	C. Borkner				
Blatt: 1				Blatt: 1	
Bilddatei:				Bilddatei:	
Erstellt durch:				Erstellt durch:	

Diese Zeichnung und sämtliche Beilagen sind dem Empfänger nur zum vorgesehenen Zwecke anvertraut. Gemäß DIN ISO 15016 werden EnBW alle Rechte vorbehalten, einschließlich des Eigentums an diesen Unterlagen.



Hinter Kaltenborn, Oben im Lange, Flur 59, Aufm.Hund, Brandscheid, Flur 60, Unten im Langenfenn, Auf Lankersfenn, Bei Veltersheck, Brandscheid, Flur 60, Brandscheid